



HIGH  
SPEED  
DOORS



## **Dynamicroll®**

De meest veelzijdige snelroldeur.  
Inzetbaar in vrijwel iedere sector,  
zowel binnen als in de buitengevel.

# DYNAMICROLL®

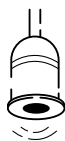
De DYNAMICROLL® is een zelfherstellende snelroldeur met een flexibele onderbalk en frequentiegeregelde motor. De deur heeft een doek van 1.300 gram/m<sup>2</sup> of 900 gram/m<sup>2</sup> en is leverbaar in 16 standaardkleuren voor het doek.

De Dynamicroll is bovendien optioneel leverbaar met een geïsoleerd doek voor hogere temperatuurverschillen. De deur is energiebesparend, sluit perfect af en wordt zonder meerprijs geleverd met afdekkappen over rol en motor. De deur is leverbaar in verschillende modellen, waaronder een RVS uitvoering, de compacte Dynamicroll-90 en Dynamicroll Low Headroom.

Met de Dynamicroll kiest u voor een alleskunner die op meerdere manieren kan worden bediend. De Dynamicroll is dan ook onze meest veelzijdige snelroldeur, toepasbaar in vrijwel alle sectoren.



TOF/Spot



Radar



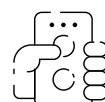
Maximale  
openingsnelheid

**2,5**  
m/s

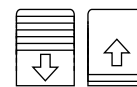
Trekschakelaar



Afstandsbediening



Sluiswerking



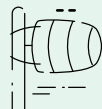
## Voordelen



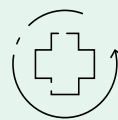
Standaard  
openingsnelheid  
ca. 2 m/s



Hoge veiligheid  
geen harde delen in het  
doek



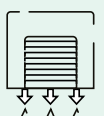
Windbestendig



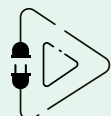
Zelfherstellend  
weinig onderhoud



Zelfsmerend



Afdichtend



Plug & Play  
eenvoudig te  
installeren



Energie-  
besparend

## Toepassing

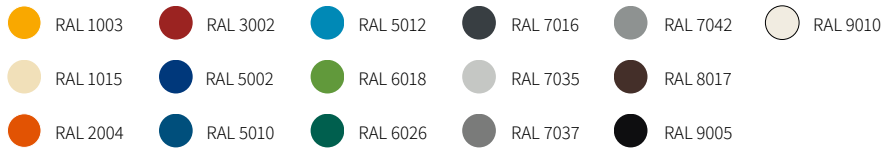
- Industrie
- Groothandels
- Distributiecentra
- Opslagmagazijnen
- Productiebedrijven
- Chemische industrie
- Automotive industrie
- Wasstraten
- Voedselindustrie
- Bananenrijpcellen

## Het doek

**Standaard:** PVC-doek 1300 g/m<sup>2</sup> of 900 g/m<sup>2</sup>, U = 6 W/m<sup>2</sup>K inclusief één rij vensters van 500 mm hoog.

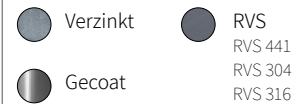
**Optioneel:** geïsoleerd doek 7 mm, U = 5.01 W/m<sup>2</sup>K.

### Beschikbare kleuren van het standaard doek (bij benadering):



Let op: RAL 5010, RAL 6018, RAL 7016, RAL 8017 & RAL 9005 zijn alleen verkrijgbaar bij het 900 g/m<sup>2</sup> doek.

## Frame opties



## Cycli (EN 12604)

1.000.000 (getest)

## Veiligheid

< 3050 mm breedte: fotocel & afzorsensor.

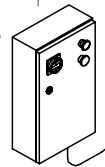
> 3050 mm breedte: lichtgordijn.

**Optioneel:** lichtgordijn & afzorsensor.

## Schakelkast

**Standaard:** verzinkt staal IP54

**Optioneel:** RVS 304 IP66 of PVC IP65



## Noodopening

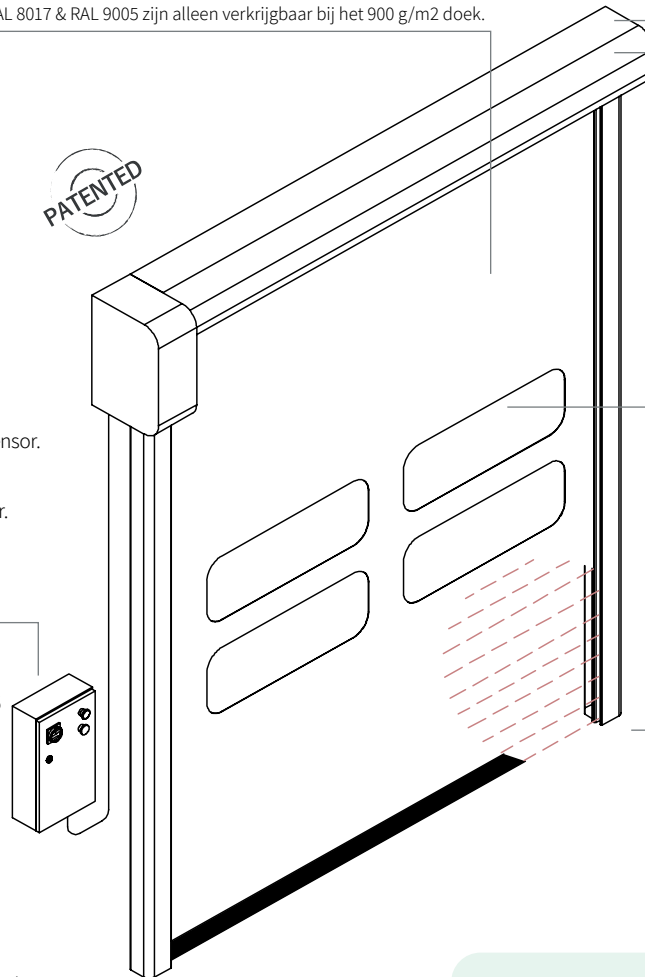
**Standaard:** handslinger

**Optioneel:** noodketting bediening

contragewicht

UPS-accupakket

T-opening in het deurblad



## Maximale afmetingen

**B** 7000 mm x **H** 7000 mm

## Weerstand wind

< **B** 2900 mm x **H** 2900 mm klasse 4 ☆☆☆☆

> **B** 2900 mm x **H** 2900 mm klasse 3 ☆☆☆

> **B** 4700 mm x **H** 4700 mm klasse 2 ☆☆

> **B** 5700 mm x **H** 5700 mm klasse 1 ☆

## Temperatuurbereik

Bereik van - 30°C\* tot + 70°C\* met

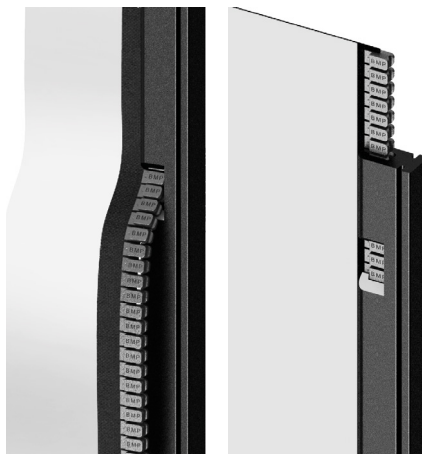
verwarmingset - Niet geschikt

voor toepassing in de schil tussen

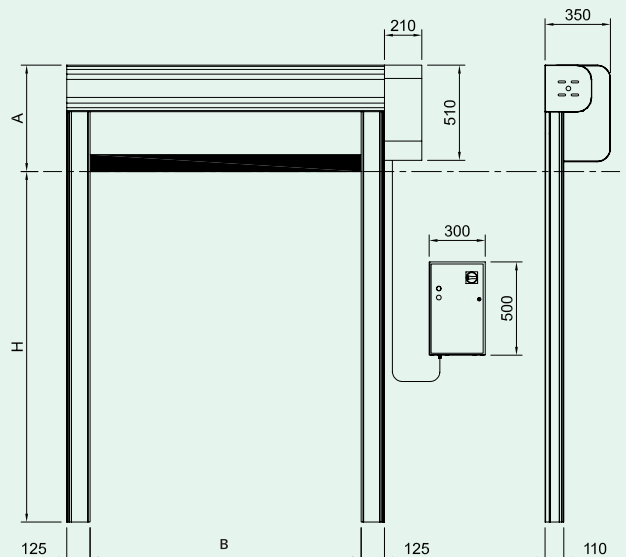
negatieve en positieve temperaturen.

## Geleiders / zelfherstellend

De deur is standaard voorzien van gepatenteerde geleiders, bestaande uit polyethyleen. Het PVC-doek valt door middel van een rits in deze geleider. Bij een aanrijding schiet de rits los, waardoor schade beperkt blijft. De deur trekt het doek zelf terug in de geleiders dankzij re-integratie sleuven in de geleiders. Hierdoor blijft uitval na ongelukken beperkt en is de TCO laag.



## Montagetekening



**B** = dagbreedte, **H** = daghoogte,

**A** = bovenruimte, afhankelijk van de dagmaat:

- daghoogte < 3050 mm: 450 mm;

- daghoogte > 3060 mm: 550 mm;

- daghoogte > 5450 mm: 650 mm.





[www.bmpnederland.nl](http://www.bmpnederland.nl)

\* BMP Europe S.r.l. behoudt zich het recht voor de eigenschappen van zijn producten of componenten zonder voorafgaande kennisgeving te wijzigen, afhankelijk van haar beleid betreffende voortdurende productontwikkeling. De getoonde deuren zijn voorbeeldtoepassingen. Geen enkel deel of uittreksel mag worden gereproduceerd zonder onze voorafgaande toestemming.